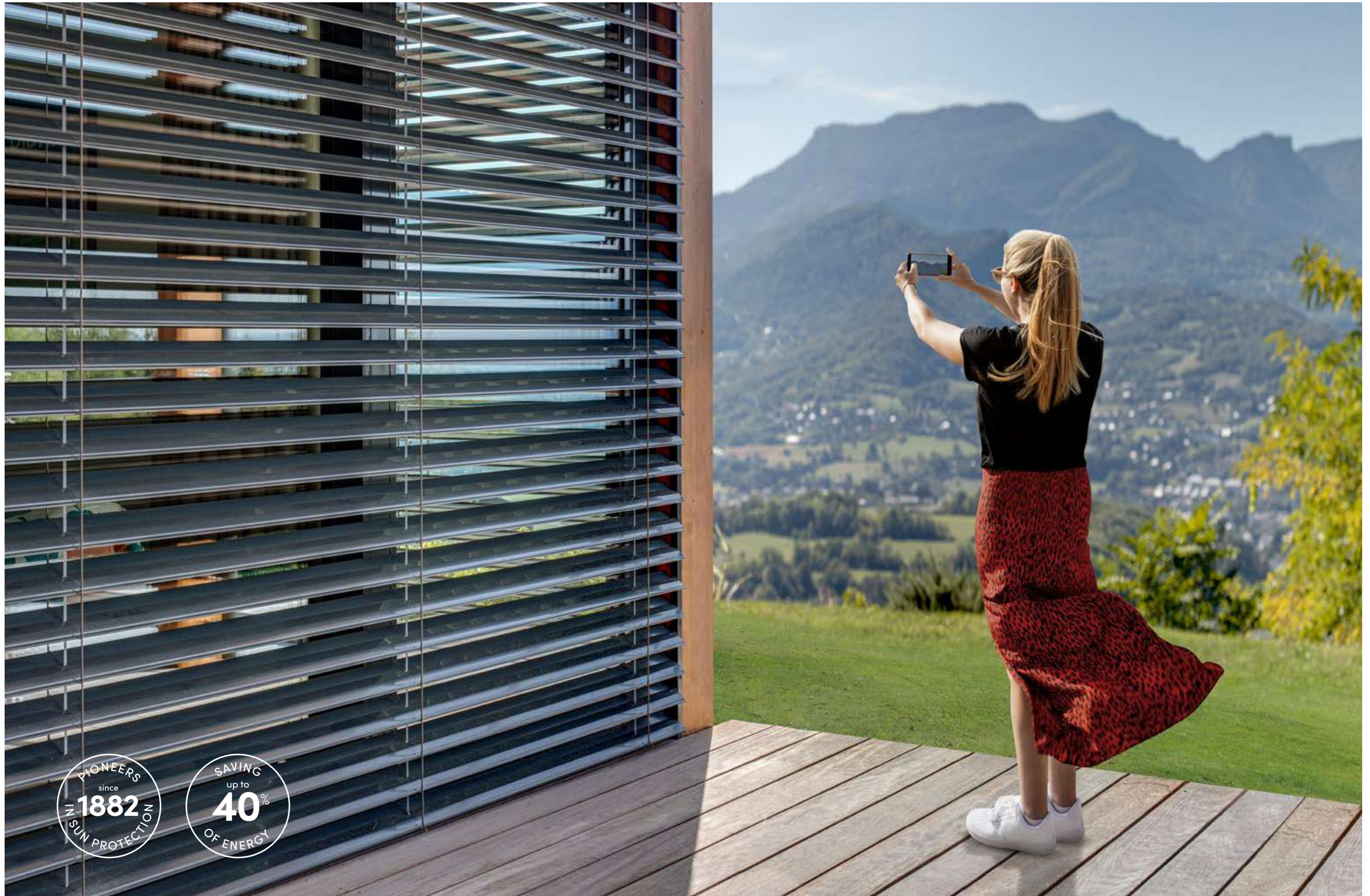


Lamisol® Lamellenstoren.

Technik, Optionen, Anwendungen.





PIONEERS
since
1882
IN SUN PROTECTION

SAVING
up to
40%
OF ENERGY



Lamisol® Lamellenstoren.

Lamisol® ist das meistverkaufte Modell unter unseren Lamellenstoren. Es reguliert den Lichteinfall optimal, schliesst sehr leise und zeichnet sich durch klare Linien aus. Mit seinen Z-förmigen Lamellen ist es das ideale Produkt für Bürogebäude. Dank der sehr guten Abdunkelung ist es auch bestens für Wohnräume geeignet.



Optimale Steuerung des Lichteinfalls.

Die Lamellenstellung ist frei wählbar. So bestimmen Sie, wie viel Licht Sie in die Räume lassen wollen. Kinder lernen beispielsweise bei natürlichem Licht viel schneller.



Energie sparen.

Sparen Sie im Sommer bis zu 40 % Energie und reduzieren Sie im Winter Ihre Heizkosten dank intelligenter Tageslichtsteuerung. Hier finden Sie die neusten Studien und Forschungsergebnisse zu diesem Thema: www.es-so.com



Freie Sicht nach draussen.

Tageslicht hat wesentliche Auswirkungen auf die Produktivität, die Gesundheit und das Wohlbefinden aller Menschen, die sich in geschlossenen Räumen aufhalten.



Exzellentes Design.

Griesser überzeugt mit dem breitesten Lamellenstorensortiment für pures, geradliniges Design. Zeigen Sie Stil.



Hohe Windbeständigkeit.

Lamellenstoren von Griesser sind erwiesenermassen windbeständig. Einige Modelle halten starkem Wind mit Geschwindigkeiten von 92 km/h und mehr stand.

Technische Highlights.

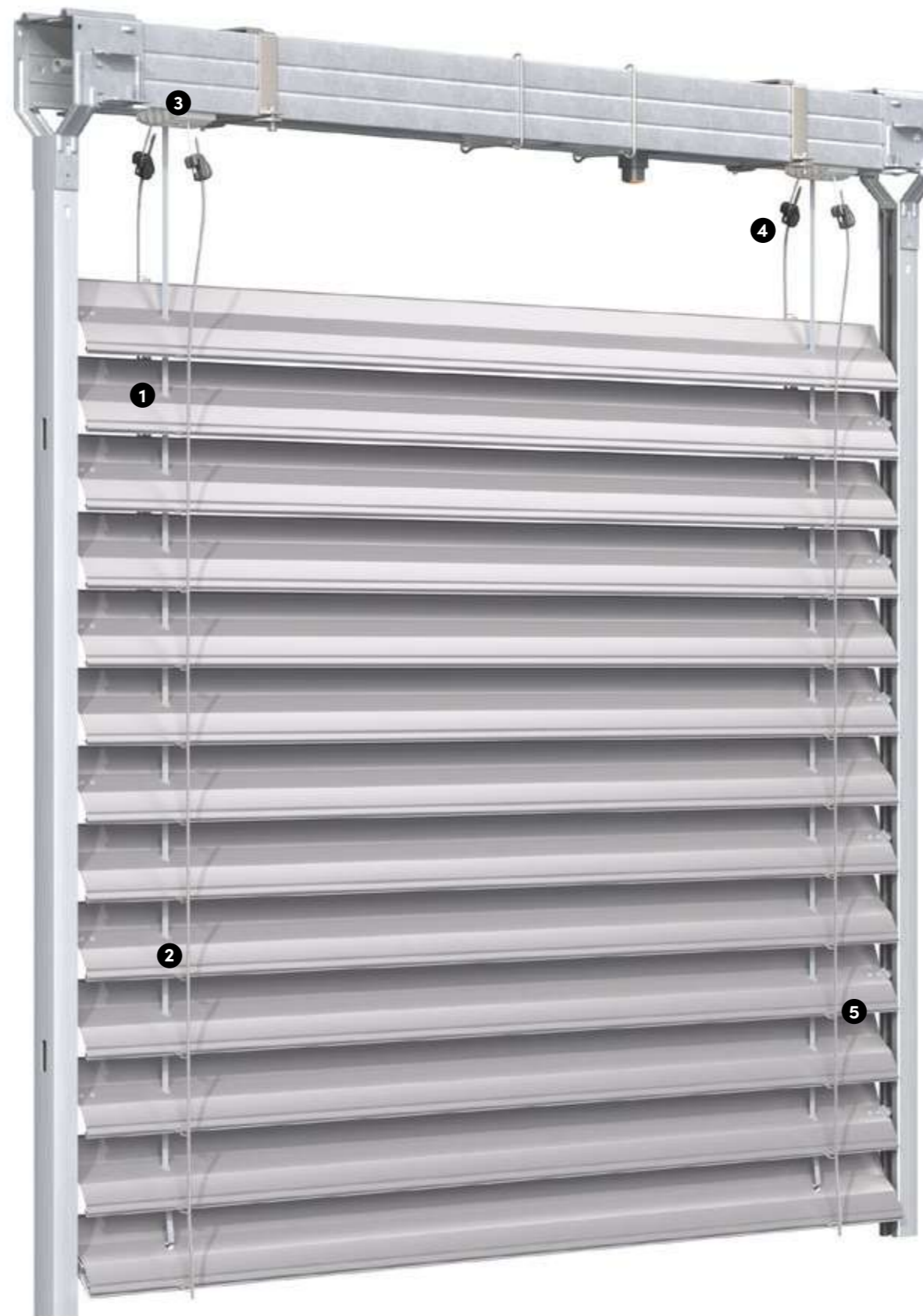
Die perfekte und durchdachte Verarbeitung mit dem Einsatz hochwertiger Materialien sorgt für eine einzigartige Optik und hohe Reparierbarkeit. Mit 20 000 Zyklen testet Griesser die Lamisol®-Produkte mit doppelt so vielen Tests, wie es die Norm vorschreibt.



- 1 Gebördelte Stanzungen.**
Dank der gebördelten Stanzungen wird das Texband nicht an der scharfen Stanzkante verletzt und kann dadurch lange störungsfrei funktionieren.



- 2 Schlaufen- & Texband in einer Linie.**
Sorgt für eine aufgeräumte Optik (klare Linien).



- 3 Wendelager.**
Für hohe Temperaturen bis max. 80 °C ausgelegt.



- 4 Verstärktes Schlaufenband.**
Gelbe Kevlar-Fasern sorgen für geringe Dehnung und Schrumpfung. Der Lamellenschluss bleibt lange Jahre optimal.



- 5 Einschusshaken aus Edelstahl.**
Hochwertig und langlebig.

Einbausituationen.

Lamisol® ist sehr vielseitig und lässt sich in verschiedene Bausituationen einbauen. Dadurch fügt es sich optimal in jede Fassade ein.



1 Lamisol® mit Abdeckung.
Ist keine Sturznische vorhanden, lässt sich der Tragkanal samt Paket mit einer Blende abdecken.

2 An der Fassade.
Lamisol®-Produkte können mit den passenden Befestigungswinkeln an die Fassade (vorgehängt) montiert werden. Für eine perfekte Optik stehen verschiedene Abdeckungstypen zur Verfügung.

3 System Box.
Lamisol® System ist ein selbsttragendes motorisiertes System zur Platzierung am Fensterrahmen, mit zwei Montagearten. Als Version Box für den Vorbau oder als Version Profil für den Einbau in die Sturznische. Führungen und Box sind hinten und seitlich flächenbündig. Lamisol® System bietet diverse Vorteile, wie einfaches Planen und Messen und durch die Vormontage des Behangs eine äusserst zeitsparende Montage.

4 Lamisol® Vento.
Lamisol® Vento lässt sich auch durch heftige Stürme nicht aus der Ruhe bringen. Die Vento-Lamellenstore gewährt dank zusätzlichen Seilen selbst bei orkanartigen Windgeschwindigkeiten von bis zu 120 km/h zuverlässigen Sonnenschutz (bis zu einer Breite von max. 1500 mm).

5 Lamisol® 70 / 90 Reflect.
Das System Lamisol® Reflect bietet drei (Lamisol® 90) beziehungsweise zwei (Lamisol® 70) unterschiedliche Lamellenstellungen in einem Produkt. Die untere Storenzone schützt vor unerwünschter Blendung bei der Bildschirmarbeit. Die mittlere Zone schafft diffuses, wohltuendes Tageslicht und die obere Zone lenkt das Licht ins Rauminnere und sorgt somit für ein angenehmes Raumgefühl.

6 Lamisol® Fix.
Die selbsttragende Storenkonstruktion schont die Isolation im Sturz und reduziert Servicekosten. Bis zu einer Breite von 2500 mm kommt das System ohne zusätzliche Befestigung für den Tragkanal aus – die Isolation bleibt intakt und die Geräuschübertragung wird reduziert. Die schlanke Fixführung Typ L mit dem flexiblen Keder überzeugt als preiswertes Führungssystem mit dezenter Optik und hoher Zuverlässigkeit.

7 Lamisol® Fix gekuppelt.
Befinden sich mehrere Produkte nebeneinander, können sie miteinander gekuppelt werden. Bis zu vier Produkte können miteinander gekuppelt werden, wobei die maximale Breite von 10 m und die maximale Fläche von 24 m² nicht überschritten werden dürfen. Der Vorteil von gekuppelten Anlagen ist, dass nur ein Antrieb benötigt wird.

Optionen.

Mit den vorhandenen Optionen können Sie Ihr Produkt nach Ihren Vorstellungen modifizieren und an die individuellen Anforderungen anpassen.



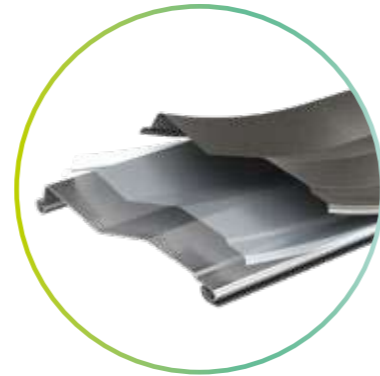
Arbeitsstellung.

Mit der optionalen Arbeitsstellung AST wird die Dunkelphase im Raum während des Herunterfahrens vermieden. Mit einer Neigung von 48 Grad fährt der Behang nach unten.



Reflect.

Die Option Reflect bietet unterschiedliche Lamellenstellungen: Die untere Zone schützt vor unerwünschter Blendung bei der Bildschirmarbeit, die mittlere sorgt für wohltuendes Tageslicht, und die obere lenkt das Licht ins Rauminnere und schafft ein angenehmes Raumgefühl. So wird das Tageslicht in jeder Situation optimal nutzbar. Optimale Tageslichtnutzung am Bildschirmarbeitsplatz mit Lamisol® Reflect, eingeteilt in **zwei** (Lamisol® 70) **oder drei Zonen** (Lamisol® 90).



ProtectPLUS.

Anspruchsvolle Luftverhältnisse am Meer oder in Umgebungen mit hoher Luftverschmutzung sind eine Herausforderung für Lamellenprodukte. Die Zusatzbeschichtung für Lamellen schützt vor Filiformkorrosion.



BiColor.

Sie können für die Aussenseite eine Farbe wählen, mit der sich die Lamellenstoren visuell nahtlos in die gestaltete Fassade integrieren. Die Farbe der Innenseite kann sich nach raumspezifischen Farbtönen richten.

Exklusiv bei Griesser.

Hinweis: Bei der BiColor-Ausführung ist auf der Innenseite des Behangs bei jeder Lamelle ein schmaler Streifen der äusseren Farbe sichtbar.

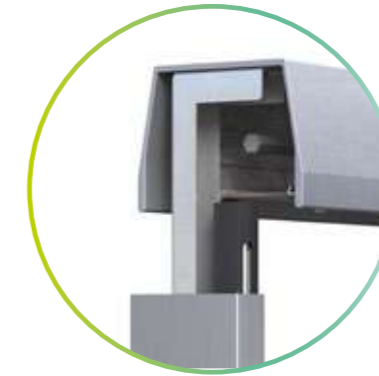
Varianten.

Lamisol® gibt es in verschiedenen Varianten, dadurch passt es sich optimal an Ihre Bedürfnisse an.



System Box.

- Die Box fügt sich elegant in die Fassade ein. Bis zur maximalen Breite von 4 m braucht es keine Zusatzbefestigung.
- Die Führungen und die Box sind hinten und seitlich flächenbündig.



System Profil.

- Lamisol® System Profil wird für die verdeckte Montage in einer Nische verwendet.
- Bis zur maximalen Breite von 4.5 m braucht es keine Zusatzbefestigung.



Fix.

- Selbsttragendes System bis 2.5 m (Breite bk max. 4500 mm).
- Schnelle Montage mit wenig Werkzeug.



Konventionell.

- Klassische Variante für knappe Platzverhältnisse. Ist keine Sturznische vorhanden, kann Lamisol® unter den Sturz montiert werden.
- Zur Abdeckung kann unter anderem eine Blende verwendet werden.



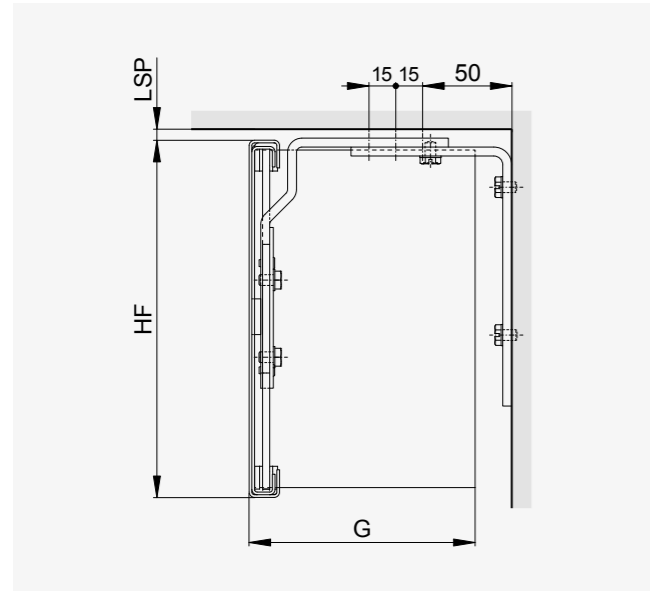
Vento.

- Windstabile Ausführung mit zusätzlichen Seilen.
- Windstabil bis 120 km/h bis zu einer Breite von max. 1500 mm.



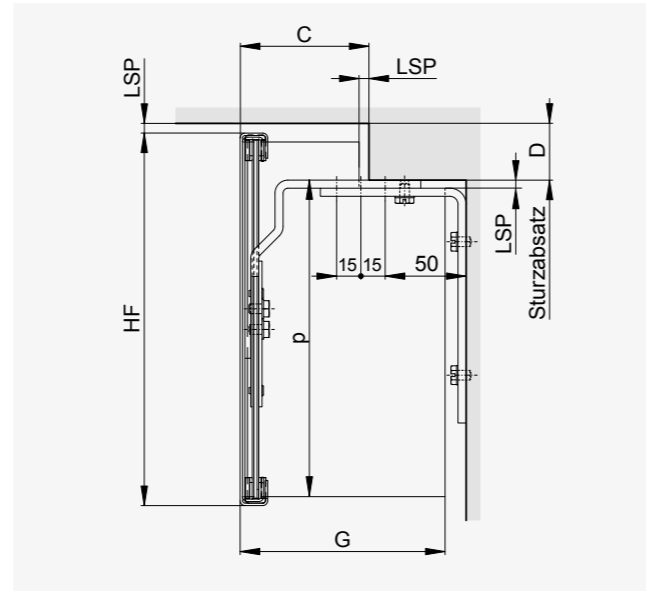
Abdeckungen. **Offener Sturz.**

1.1 Gerade Abdeckung.



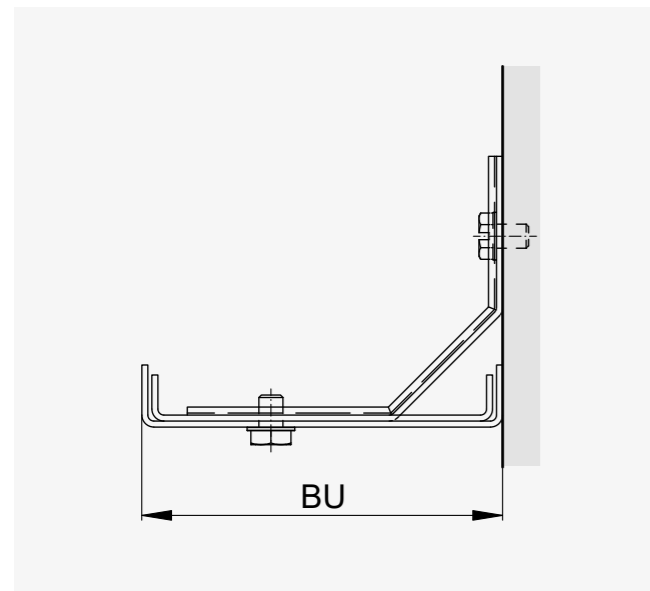
Eckverbindungen	möglich
Abschlussblech	lose oder fix
Bügel, Befestigung	nach oben oder hinten

1.3 Gerade Abdeckung.



Eckverbindungen	möglich
Abschlussblech	lose oder fix
Bügel, Befestigung	nach oben oder hinten

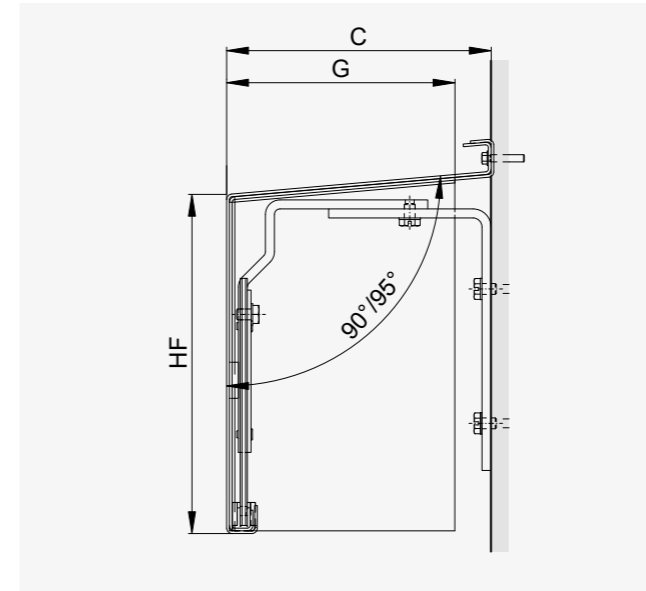
7.1 Untersicht ab 60 mm.



Eckverbindungen	keine
Bügel, Befestigung	nach hinten oder vorne am Bügel

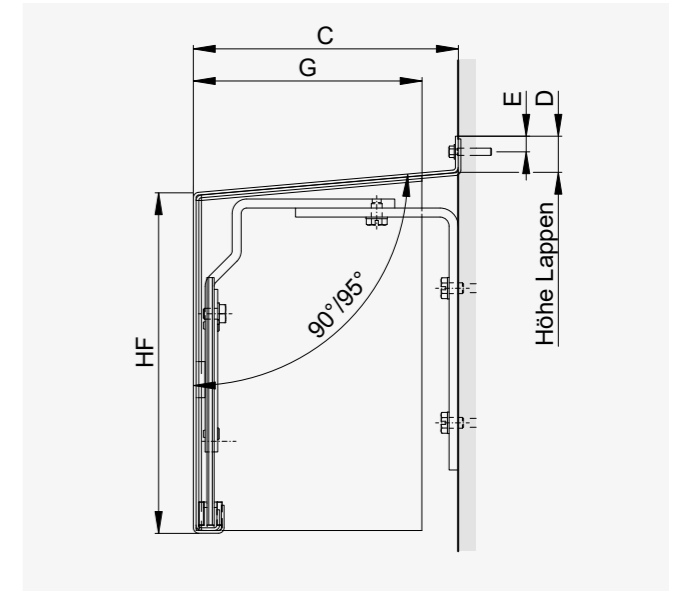
Abdeckungen. **Fassade.**

8.1 Vordachabdeckung.



Eckverbindungen	möglich
Abschlussblech	lose oder fix
Bügel, Befestigung	nach hinten
Option	mit 90° (Tiefe C)

8.2 Vordachabdeckung unter Wetterschenkel.



Eckverbindungen	möglich
Abschlussblech	lose oder fix
Bügel, Befestigung	nach hinten
Option	mit 90° (Tiefe C)
Option	Aufbug nach unten (D-Mass)

HF Höhe Front
 P Pakethöhe
 LSP Lichtspalt
 G Tiefe Abschlussblech
 C Tiefe Frontblech

Die Abdeckungen sind 1.5 mm dick. Sie werden bei der Herstellung zuerst zugeschnitten und gebogen, danach erfolgt die Inhouse-Pulverbeschichtung. Haarrisse im Lack an den Biegekannten bleiben damit aus. Die Abdeckungen halten den ausgewiesenen Windkräften gemäss EN 13659:2015 von 130 km/h respektive Drücken von bis 800 N/m² stand.



Alle Abdeckungen im Überblick

Das Rundum-Wohlfühlpaket für Ihre Räumlichkeiten.

Entdecken Sie die Steuerungslösungen von Griesser Smart Home und Smart Building. Dank smarter Vernetzung ist sogar eine Schnittstellenoffenheit für Fremdprodukte vorhanden. Aufeinander abgestimmte Technologien sorgen für optimalen Komfort. Tauchen Sie ein in den einzigartigen Dreiklang von Behaglichkeit.

⊕ Mit den Steuerungslösungen von Griesser erleben Sie thermischen und visuellen Komfort sowie optimalen Schutz Ihrer Privatsphäre – das ultimative Gefühl von Behaglichkeit.

Visuelle Behaglichkeit.

Das Smart Home System von Griesser bietet die ultimative Kontrolle über den Lichteinfall in Ihrem Zuhause. Es eliminiert unangenehme Blendung und sorgt gleichzeitig für die optimale Lichtmenge – so viel oder so wenig Licht, wie Sie wünschen.

Thermische Behaglichkeit.

Automatisch gesteuerter Sonnenschutz bietet das ganze Jahr über ein optimales Raumklima. Er reguliert nicht nur die Innentemperatur perfekt, sondern reduziert gleichzeitig den Bedarf an Heiz- und Kühlsystemen. Das spart Energie ein – eine perfekte Verbindung von Komfort und Nachhaltigkeit.

Schützende Behaglichkeit.

Das Smart Home System von Griesser garantiert nicht nur Komfort, sondern auch den beruhigenden Schutz der Privatsphäre. Geniessen Sie die Geborgenheit Ihrer vier Wände, befreit von unerwünschten Blicken. Fühlen Sie sich sicher und ungestört.

Griesser Smart Home.

Perfektes Zusammenspiel. Griesser Sonnenschutz, Wettersensoren, Empfänger und App. Griesser hat unterschiedliche Systeme im Sortiment, mit denen Sie Ihre Sonnenschutzanlagen zuverlässig vernetzen können. Wir bieten Ihnen die Lösung, die passgenau auf Ihre Bedürfnisse zugeschnitten ist.

KNX Haus- und Gebäudeautomation.

Die Griesser Sonnenschutzsteuerungen KNX sind Zentralsteuerungen mit umfangreicher Funktionalität für Gebäude jeder Grösse. Mit bewährten Funktionen wie Sonnennachlauf und Horizontbegrenzung erfüllen sie auch die höchsten Ansprüche an eine Sonnenschutzsteuerung.

BiLine Funksteuerung.

Das Steuerungssystem Griesser BiLine bietet zeitgemässes Design und hohe Funktionssicherheit durch Routing-Technologie. Funksysteme haben den Vorteil, dass sie schnell montiert sind, sowohl bei Neubauten als auch bei der Nachrüstung einer Automatisierung in bestehenden Bauten.



Nachhaltiger leben. Energie sparen.



Visuelle Behaglichkeit.

Blendschutz, Sichtschutz und Tageslichtführung.



Thermische Behaglichkeit.

Perfektes Raumklima & hohe Energieeffizienz.



Schützende Behaglichkeit.

Für mehr Privatsphäre und Diskretion.

Eintauchen in die Welt der Griesser-Farben.

Wählen Sie für die perfekte Harmonie mit der Fassade aus mehr als 150 Farben. Die Farbe setzt sich aus dem Farbton, dem Glanzgrad und der Struktur zusammen. In der Standardversion werden die Bauteile mit einer glatten Oberfläche und einem Glanzgrad in Seidenglanz ausgeführt.



Keine Kompromisse mehr mit BiColor.
Zweifarbige beschichtete Lamellen – innen anders als aussen.

Gestalten Sie Ihre Farbe.

Statt sich auf Silber, Grau und Schwarz beschränken zu müssen, wählen Sie bei Griesser einfach Ihre Lieblingsfarbe. Und sollte die nicht dabei sein, bringen Sie uns Ihren Lieblingspullover oder eine Probe Ihrer Wandfarbe mit. Wir erfassen die Nuance mit dem Farbspektrometer und mischen sie individuell für Sie an. So kann sich Ihr Sonnenschutz perfekt in das Farbkonzept Ihrer Architektur einfügen.

Satt. Edel. Optimal beschichtet.

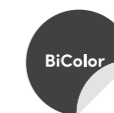
Wir wollen, dass unsere Produkte lange halten und in jeder Situation bestehen. Daher haben wir für jedes Produkt die optimale Beschichtung entwickelt. Sie setzt sich aus dem Farbton, dem Glanzgrad und der Struktur zusammen. Für Farben, so satt und intensiv, wie Sie es lieben. Für Sonnenschutz, der genauso viel Licht reflektiert und absorbiert, wie es zum Raum und Klima passt. Für das letzte Finish kreieren Extrapartikel einen besonders edlen Effekt.

GriRAL.

Unsere GriRAL-Farbkollektion setzt sich aus 50 verschiedenen RAL-Farbtönen zusammen. Von Sandgelb bis Verkehrsweiss, in jedem Farbsegment bieten wir Ihnen eine umfangreiche Farbauswahl an. Wir sind überzeugt, dass wir auch für Ihre Bedürfnisse in dieser Farbpalette genau den richtigen Ton getroffen haben.

GriColors.

Im Sortiment GriColors finden Sie in den vier Kollektionen Glas & Stein, Sonne & Feuer, Wasser & Moos sowie Erde & Holz 100 Farbtöne – von kühlem Weiss über warmes Rot oder natürliches Blau bis zu erdigem Braun.



BiColor.

Lamellen, zweifarbig beschichtet – innen anders als aussen. Sie können zum Beispiel für die Aussenseite eine Farbe wählen, mit der sich die Lamellenstoren optisch nahtlos in die Fassadengestaltung einfügen. Die Farbe der Innenseite hingegen kann sich an raumspezifischen Farbtönen orientieren.

Exklusiv bei Griesser.

Hinweis: Bei der BiColor-Ausführung ist auf der Innenseite des Behangs bei jeder Lamelle ein schmaler Streifen der äusseren Farbe sichtbar.



Geprüfte Qualität.

Alle unsere Lieferanten für Lacke und Pulver qualifizieren sich durch das weltweit gültige Qualitätszeichen QUALICOAT.

Bemassung Lamisol®.

Grenzmasse nach Antriebsart.

	Lamisol® 90					Lamisol® 70				
	Breite (bk)		Höhe (hl)		Fläche (bk × hl)	Breite (bk)		Höhe (hl)		Fläche (bk × hl)
	min.	max. ¹	min.	max.	max.	min.	max. ¹	min.	max.	max.
Motorantrieb ²	590	4500	400	4300	10	590	4500	400	4300	10
Kurbelantrieb ³	510	4500	400	4300	10	510	4500	400	4300	10

¹ Bei stark windexponierten Bauten und Hochhäusern ist dieser Maximalwert von Fall zu Fall herabzusetzen.

² Max. Anlagenbreite bei max. vier gekuppelten Storen 10 m und max. Fläche 24 m². Motorposition möglichst in der Mitte.

³ Max. Anlagenbreite bei max. vier gekuppelten Storen 10 m und max. Fläche 11 m². Pro Seite des Getriebes max. zwei Storen.

Minimale Tiefe der Sturznische.

	Lamisol® 90		Lamisol® 70	
	Tiefe Nische * (tn)		Tiefe Nische * (tn)	
	min. 130		min. 100	
A*/B	min. 65		min. 50	

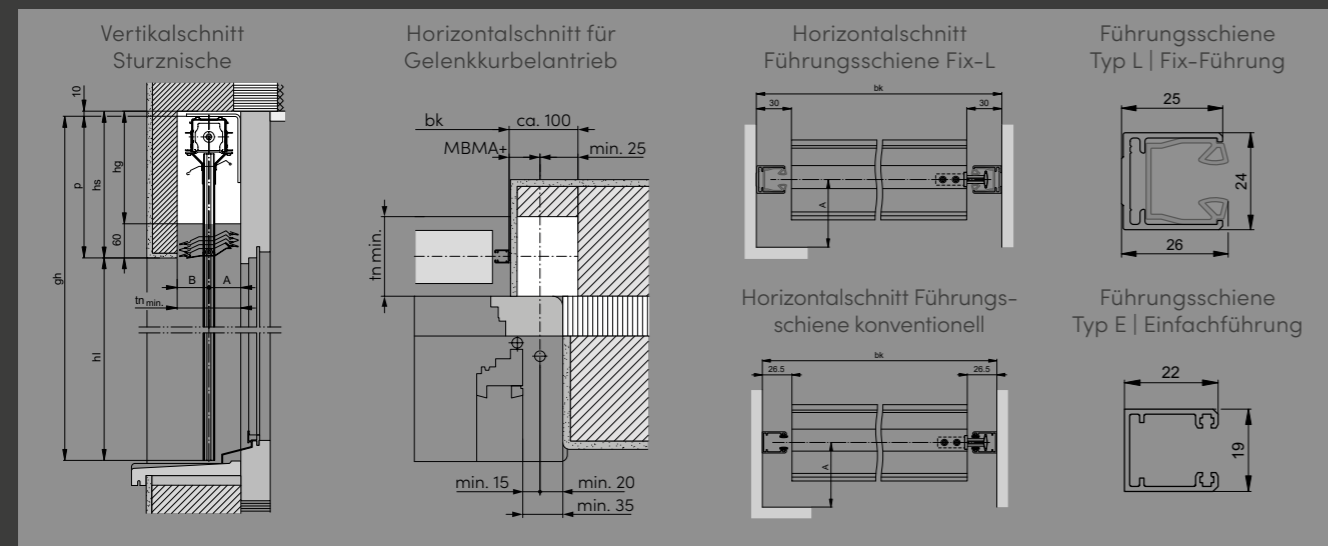
* Plus allfälligem Zuschlag für vorstehende Wetterschenkel oder Türgriffe.

Minimale Höhe der Sturznische.

Lamisol® 90				Lamisol® 70			
(hl)	(hs)	(hl)	(hs)	(hl)	(hs)	(hl)	(hs)
<1750	225	3001–3250	305	<1250	205	2751–3000	315
1751–2000	235	3251–3500	320	1251–1500	220	3001–3250	335
2001–2250	250	3501–3750	330	1501–1750	235	3251–3500	350
2251–2500	260	3751–4000	350	1751–2000	250	3501–3750	365
2501–2750	275	4001–4250	360	2001–2250	265	3751–4000	385
2751–3000	290	4251–4300	365	2251–2500	285	4001–4250	400
				2501–2750	300	4251–4300	405

Sturzabmessungen sind Näherungswerte. Sie können technisch bedingt in den Minus- oder Plusbereich abweichen.

Technik im Detail.



hg Höhe Getriebeaussparung MBMA Mass bis Mitte Antrieb
 Weitere technische Angaben in der Schnellreferenz auf griesser.com

Bemassung Lamisol® System Box.

Grenzmasse nach Antriebsart.

	Lamisol® System Profil					Lamisol® System Box				
	Breite (bk)		Höhe (hl)		Fläche (bk × hl)	Breite (bk)		Höhe (hl)		Fläche (bk × hl)
	min.	max. ¹	min.	max. ¹	max.	min.	max. ¹	min.	max. ¹	max.
Motorantrieb ²	500	4500	400	4300	10	500	4000	400	4300	10

¹ Bei stark windexponierten Bauten und Hochhäusern ist dieser Maximalwert von Fall zu Fall herabzusetzen.

² Max. Anlagenbreite bei max. vier gekuppelten Storen 10 m und max. Fläche 24 m². Motorposition möglichst in der Mitte.

Minimale Tiefe der Sturznische.

	Lamisol® 90			Lamisol® 70		
	System Profil	System Box (C=141)		System Profil	System Box (C=121)	
Tiefe Nische * (tn)	min. 130	-		min. 130	-	
A*	64.5	69		64.5	55.5	

* Plus allfälligem Zuschlag für vorstehende Wetterschenkel oder Türgriffe.

Minimale Höhe der Sturznische.

Lamisol® 90 System Profil				Lamisol® 70 System Profil			
(hl)	(hs)	(hl)	(hs)	(hl)	(hs)	(hl)	(hs)
<1750	225	2751–3000	290	<1750	235	2751–3000	315
1751–2000	235	3001–3250	305	1751–2000	250	3001–3250	335
2001–2250	250	3251–3500	320	2001–2250	265	3251–3500	350
2251–2500	260	3501–3750	330	2251–2500	285	3501–3750	365
2501–2750	275	3751–4000	350	2501–2750	300	3751–4000	385

Sturzabmessungen sind Näherungswerte. Sie können technisch bedingt in den Minus- oder Plusbereich abweichen.

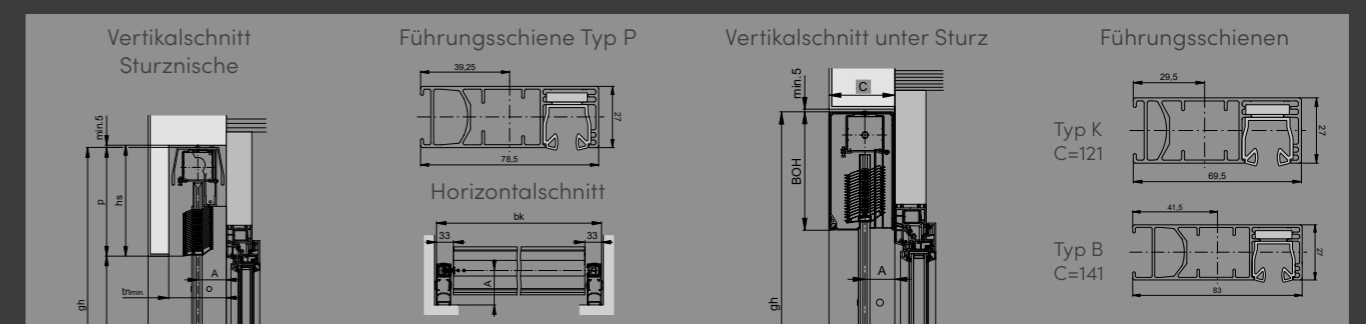
Boxabmessungen.

Lamisol® 90 System Box				Lamisol® 70 System Box			
Gesamte Höhe (gh)	Boxhöhe (BOH)	Gesamte Höhe (gh)	Boxhöhe (BOH)	Gesamte Höhe (gh)	Boxhöhe (BOH)	Gesamte Höhe (gh)	Boxhöhe (BOH)
620–2120	220	3651–4660	300 **	590–1440	190	2511–3200	300
2121–2860	260			1441–1920	220	3201–4700	300 **
2861–3650	300	Boxtiefe C	141	1921–2510	260	Boxtiefe C	121

** Lamellenpaket nicht komplett abgedeckt.

Technik im Detail System Profil.

Technik im Detail System Box.



Bemassung Lamisol® Vento.

Grenzmasse nach Antriebsart.

Lamisol® Vento	Breite (bk)		Höhe (hl)		Fläche (bk x hl)
	min.	max. ¹	min.	max.	
Motorantrieb ²	695	3000	400	3000	9

¹ Bei stark windexponierten Bauten und Hochhäusern ist dieser Maximalwert von Fall zu Fall herabzusetzen.

² Max. Anlagenbreite bei max. drei gekuppelten Storen 9 m und max. Fläche 20 m².

Minimale Tiefe der Sturznische.

Lamisol® Vento	
Tiefe Nische* (tn)	min. 130
A*/B	min. 65

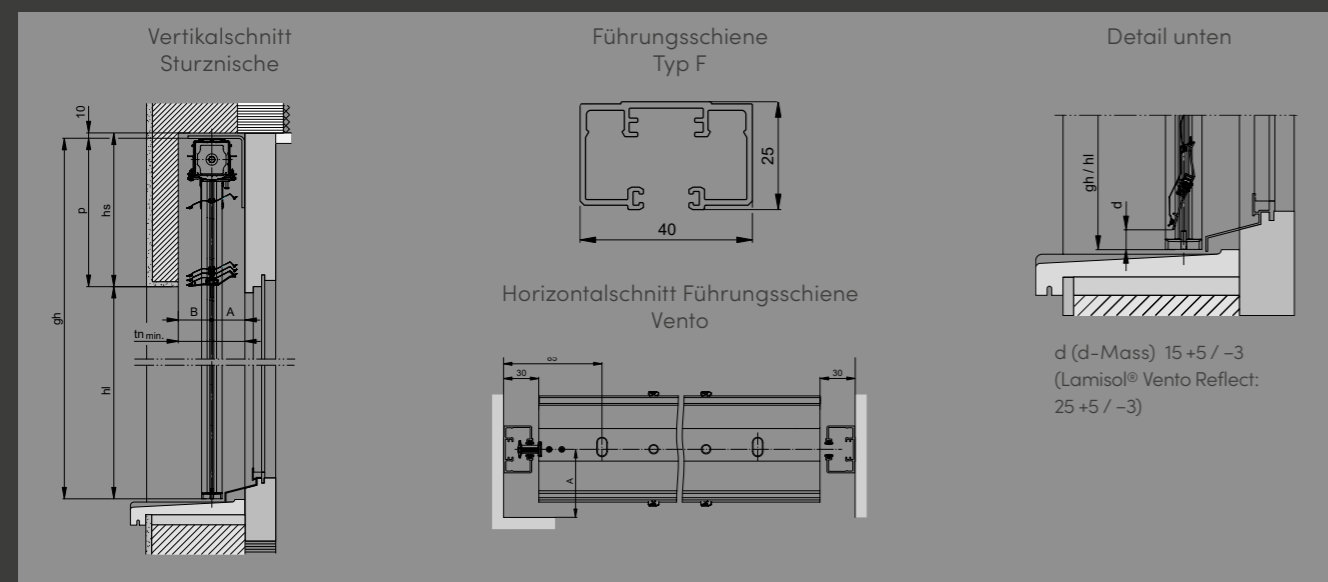
* Plus allfälligem Zuschlag für vorstehende Wetterschenkel oder Türgriffe.

Minimale Höhe der Sturznische.

Lamisol® Vento	
(hl)	(hs)
<1800	225
1801-2000	235
2001-2250	250
2251-2500	260
2501-2750	275
2751-3000	290

Sturzabmessungen sind Näherungswerte. Sie können technisch bedingt in den Minus- oder Plusbereich abweichen.

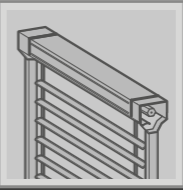
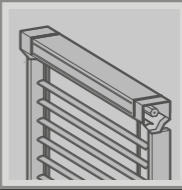
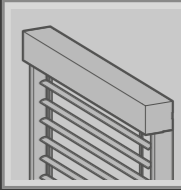
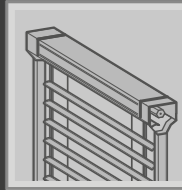
Technik im Detail.



gh Ganze Höhe hl Höhe fertig Licht hs Höhe Sturz
Weitere technische Angaben in der Schnellreferenz auf griesser.com

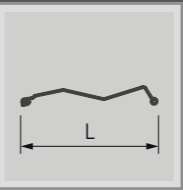
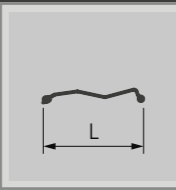
Produktvarianten.

Montagesituationen.

				
	Standard	System Profil	System Box	Vento
Montageort				
in Sturznische	■	■	-	■
unter Sturz	(■) ¹	(■) ¹	■	(■) ¹
an Fassade	(■) ¹	(■) ¹	■	(■) ¹
Montageart				
Schnellmontage	-	■	■	-
Führung				
selbsttragend	■	■	■	■
konventionell	■	-	-	-

¹ Ausführung mit Blende.

Lamellen.

		
	Lamisol® 90 Lamisol® Vento	Lamisol® 70
Lamellenbreite (L)	93	69

Optionen.

Arbeitsstellung.

Mit der optionalen Arbeitsstellung kann ein Abdunkeln des Raums beim Herunterfahren des Produkts vermieden werden.

Reflect.

Optimale Tageslichtnutzung am Bildschirmarbeitsplatz mit Lamisol® Reflect, eingeteilt in zwei (Lamisol® 70) oder drei Zonen (Lamisol® 90).

Bedienung.

Antrieb (Motor bzw. Kurbel)	Ohne Funk	Funk einfach	Funk bidirektional	Kurbelantrieb
Elero	■	- ¹	BiLine ²	-
Somfy	■	- ³	IO	-
Kurbel	-	-	-	■

Hinweis: die IO-Empfänger sind nicht mit dem Softclosing-Motor kompatibel.

¹ Optional kann ein RTS-Funkempfänger dazubestellt werden.

Achtung der RTS-Funkempfänger funktioniert nur in Verbindung mit einem Elero Soft Motor.

² Optional kann ein IO-Funkempfänger dazubestellt werden.

Achtung der IO-Funkempfänger funktioniert nur in Verbindung mit einem Elero Soft Motor.

³ Optional kann ein RTS-Funkempfänger dazubestellt werden.

Automatisierung.

Smart Home		Smart Building
Griesser BiLine	KNX	KNX
Kompatibel mit weiteren Steuerungen : auf Anfrage.		
		■ möglich - nicht möglich

Windklassen.

Lamisol®, Lamisol® Vento, Lamisol® System.

Produkt	Zulässige Windwiderstandsklassen-Grenzwerte ¹							
	1500	2000	2500	3000	3500	4000	4500	5000
Breite (mm)								
Lamisol® 70	6	6	5	4	4	4	3	-
Lamisol® 90	6	6	6	5	5	5	3	-
Lamisol® Vento	[8]	[7]	[7]	6	-	-	-	-
Lamisol® System 70	6	6	5	4	4	4	3	-
Lamisol® System 90	6	6	6	5	5	5	3	-

¹ Tests gemäss Produktnorm EN 13659. Produktgrenzmasse gemäss Datenblatt.
 [] Keine Windwiderstandsklasse gemäss Produktnorm. Bedeutung siehe unten.

Einstellwerte für Sensoren gemäss Hersteller.

Klasse 0	Klasse 1	Klasse 2	Klasse 3	Klasse 4	Klasse 5	Klasse 6	Klasse [7]	Klasse [8]
< 9.0 m/s	9.0 m/s	10.7 m/s	12.8 m/s	16.7 m/s	21.0 m/s	25.6 m/s	29.2 m/s	33.3 m/s
< 32.5 km/h	32.5 km/h	38.5 km/h	46 km/h	60 km/h	76 km/h	92 km/h	105 km/h	120 km/h

Einstellwert für Windsensoren, wenn sie beim Produkt montiert sind.
 [] Keine Windwiderstandsklasse gemäss Produktnorm.

Korrosionsklassen.

Lamisol®, Lamisol® Vento, Lamisol® System.

Produkt	Korrosionsklasse
Lamisol®	4
Lamisol® Vento	4
Lamisol® System	4

Tests und Prüfungen:
 Die Salzsprühnebeltests werden nach ISO 9227 durchgeführt.
 Die Sichtprüfung wird nach EN 1670 durchgeführt.

Korrosionsklassen gemäss EN 13659:2015.

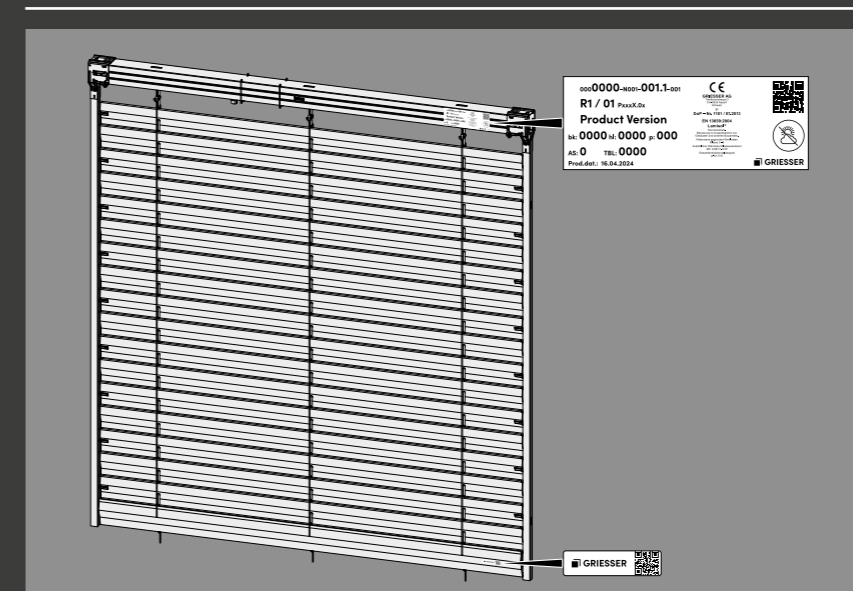
Korrosionsklasse	Einsatzbedingung	Prüfdauer	
1	Geringe Beständigkeit	Innenbereich in trockener Umgebung	24 h
2	Moderate Beständigkeit	Innenbereich, in dem Kondensation auftreten kann	48 h
3	Hohe Beständigkeit	Aussenbereich, in dem gelegentliche oder häufige Befeuchtung, Regen oder Tau auftreten kann	96 h
4	Sehr hohe Beständigkeit	Aussenbereich mit sehr harten Bedingungen	240 h

Brandschutzklassen.

Lamisol®, Lamisol® Vento, Lamisol® System.

Produktgruppe	Raffstoren, Rollläden, Fensterläden
Behangmaterial	Aluminium
Beispiel	Lamisol®
CH-Brandverhaltensgruppe nach VKF	RF1
CH-Brandkennziffer nach VKF	6q.3
EU-Brandklassifizierung nach EN 13501-1	A2-s1.d0
Beschreibung	(quasi) nicht brennbar

Produktidentifikation.



Griesser Produkte sind mit einem individuellen QR-Code gekennzeichnet. Durch das Scannen dieses QR-Codes stehen zahlreiche Informationen und Services zur Verfügung.

Weiterführende Informationen.



Gesamtenergie-Durchlassgrad



Schnellreferenz Lamellenstoren



Inspired by the **Sun.**

griesser.com

